

الآخوة الاعزاء  
السلام عليكم

اقدم لكم جهاز كشف الاتجاه للبلث اللاسلكي **Direction finder** وهو جهاز بسيط التكوين قليل التكاليف مكوناته بسيطة ودائره غير معقدة مدى التردد الفعال له من ٤٧ الى ٤٧٠ ميغا هيرتز ويستطيع العمل بنظام **AM , FM** المخطط الاصلي للهاوي **WB2HOL** وعملت بعض الاضافات والتحويلات عليه.

فكرة عمله تتكون من مذبذب بتردد ١ كيلو هيرتز تولده الدائرة المتكاملة ٤٠٤٧ و يقوم بتشغيل الهوائيين بالتناوب بواسطة الداويدن ١ **N4148** فعندما يحصل فرق بالطور بين هوائي الجهاز نتيجة لاختلاف بعديهما عن مصدر الارسال ( اي يكون اتجاه الجهاز منحرفا عن مصدر الارسال ) يسمع الصفير في جهاز الاستقبال المحمول الوكي توكي المتون على نفس تردد الارسال المراد كشفه وعندما يكون الهوائيان بنفس المسافة عن جهاز الارسال ( اي ان يكون الجهاز متجه تماما نحو مصدر الارسال ) لا يحدث اي فرق بالطور ولا نسمع اي صفير من الجهاز ونستطيع حينها تحديد اتجاه مصدر الارسال وبتكرار العملية من عدة مواضع وعمل مساقط على الخارطة نستطيع تحديد احداثيات المرسله وبدقة كبيرة. الفوليوم ٤٧٠ اوم يستخدم لتقليل قوة الاشارة المستلمة اذا كان مصدر الارسال قريب جدا من الجهاز.

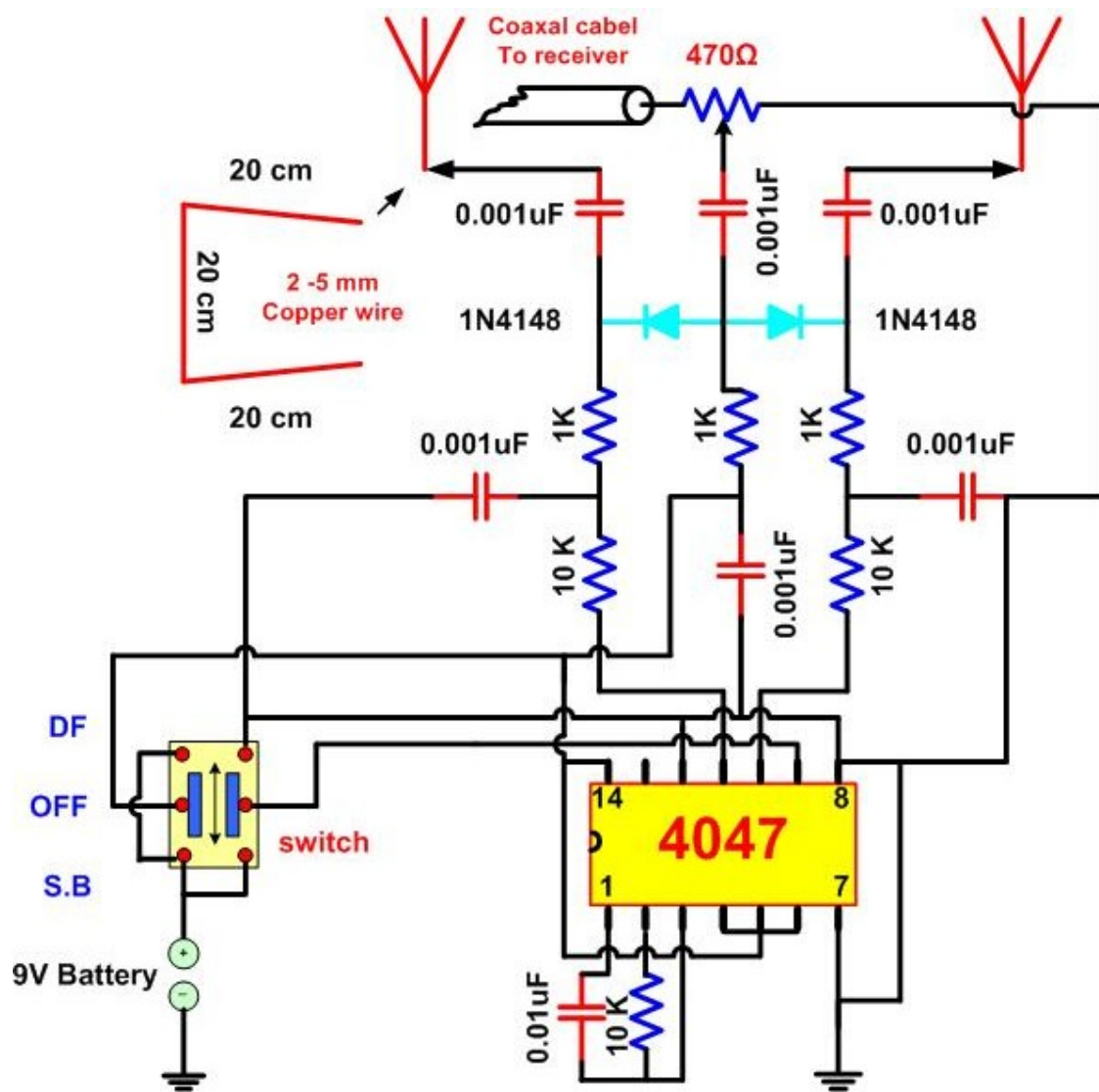
تم تجربة الجهاز لتحديد موقع احد محطات الارسال على **VHF** والتي كانت بقدره ٢٠ واط وتبعد عن موقع الفحص حوالي ٥ كيلو متر واثبت الجهاز نجاحه وفعاليتته وتم تحديد موقع الارسال بدقة جيدة عبر خارطة المنطقة وعمل مساقط ( خطوط ) على الخارطة وكما موضح بالرسم المرفق.

كافة التفاصيل الفنية موجودة بالرسم الهندسي المرفق.

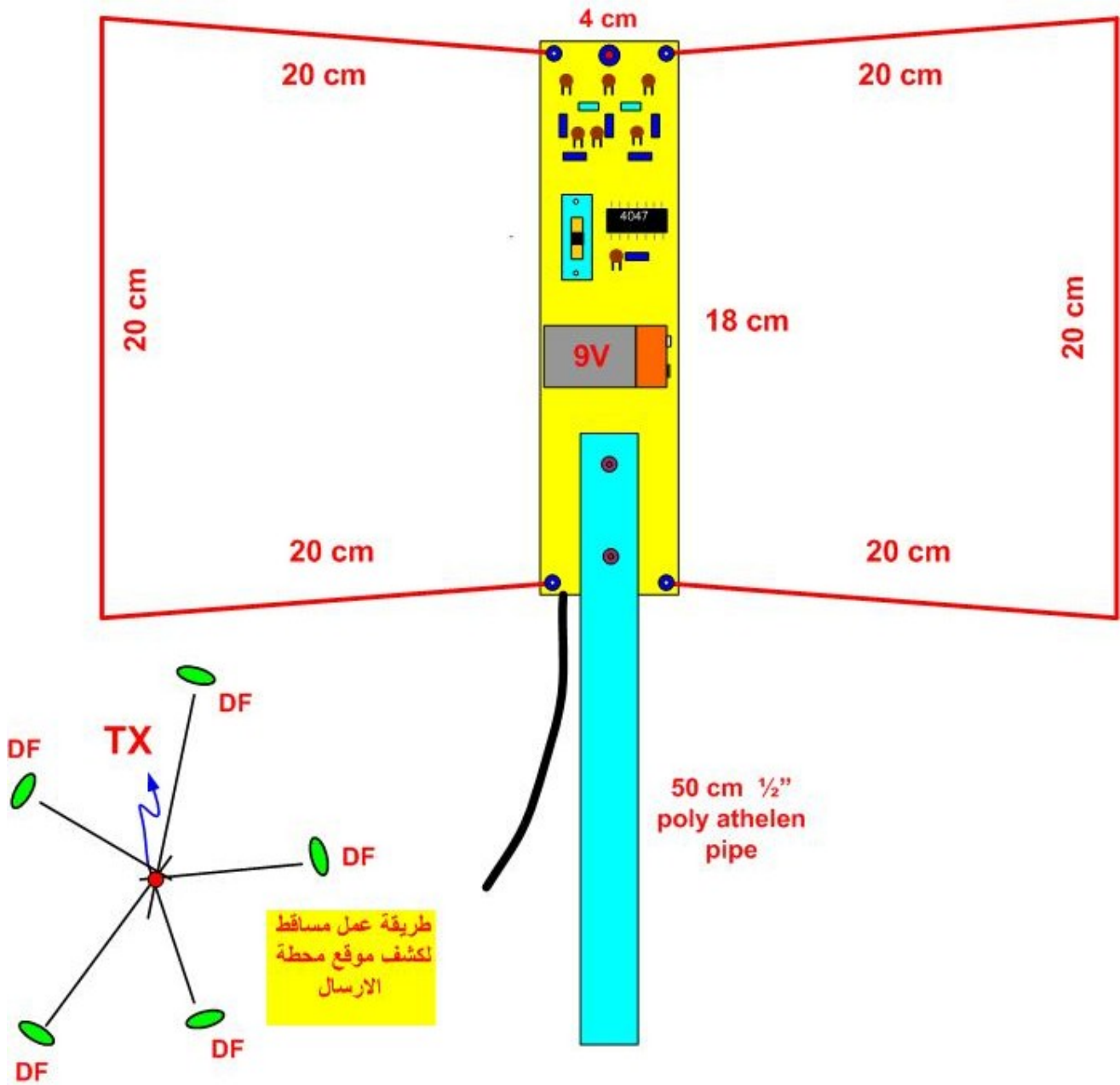
تحياتي

قصي الفرضي / **YI1QEA** / ابو فيصل

العراق بغداد



**45 – 470 MHz Handi  
Direction finder  
YI1QEA 2009**



# 45 – 470 MHz Handi Direction finder YI1QEA 2009

