

## Laser Transceiver

الاخوه الهواة

السلام عليكم

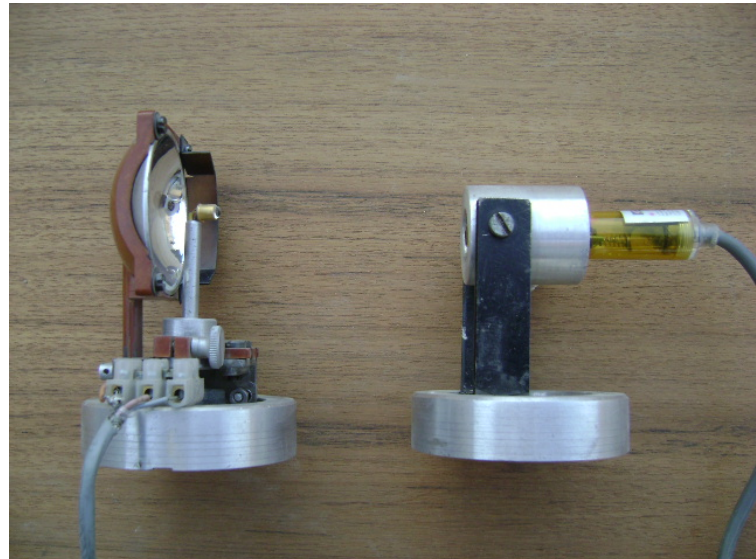
اقدم لكم جهازا لنقل الصور الملونة المتحركة ( فيديو او كاميرا او ماشابه ) تم صنع اعداد منه عام ٢٠٠٢ للاحدى الدوائر الحكومية لبعض الاستخدامات العلمية بتصميم عراقي ١٠٠%. استعمل فيه المؤشر الليزري البسيط ذو 3mw وتمت تجربته عبر نهر دجلة بمسافة حوالي ٣٠٠ متر واستطاع نقل صور ملونة ( بال ) من جهاز فيديو بوضوح جيد وبطريقة AM . يمكن نقل الصوت والمعلومات ( DATA بسرعا واطئة و تعتمد على المودم المستخدم ) ايضا بالاختيار بواسطة مفتاح في واجهة الجهاز كما يشاهد في الصورة نقل الصوت والمعلومات يتم بطريقة PLL تم نقل المعلومات بواسطته بين حاسبتين لغرض الكتابة على برنامج Word في الاولى واظهار الكتابة في الثانية وبالعكس وبشكل اعتيادي جدا .. ساتناول نقل الصورة فقط في هذا الموضوع ونتناول نقل الصوت والمعلومات في موضوع اخر حتى يسهل الشرح والتوضيح .

يوضع مؤشر الليزر على حامل للتمكن من توجيهه الى الاعلى والاسفل واليسار واليمين ويوضع متحسس الليزر في بؤرة مرآة مقعرة من اجهزة العرض السينمائي القديمة ( خلف المصباح ) لغرض لم اشعة الليزر وتركيزها في البؤرة ويلاحظ ان عدسة المتحسس الى الخارج كما في الصورة لغرض الايضاح او للاستخدام لمسافات قريبة جدا وفي حالة استخدامها لمسافات ابعد يدار المتحسس باتجاه المرآة لان هذه الانواع الرخيصة من الليزر يحصل فيها انفراج في اشعتها كلما ابتعدت عن المصدر والصعوبة التي جوبهت اثناء التجربة هي ضبط اسقاط شعاع الليزر على المتحسس لذا اجريت التجربة بالاعتماد على الرؤية البصرية في الليل الجهاز بسيط الفكرة والتطبيق وليس معقدا الا انه يحتاج الى دقة في العمل والحرص على قيم القطع الالكترونية لان موضوع الفيديو ليس بالموضوع السهل فاي تغيير بالقيم سينتج صور مشوهة او غير مستقرة او بدون اللون.

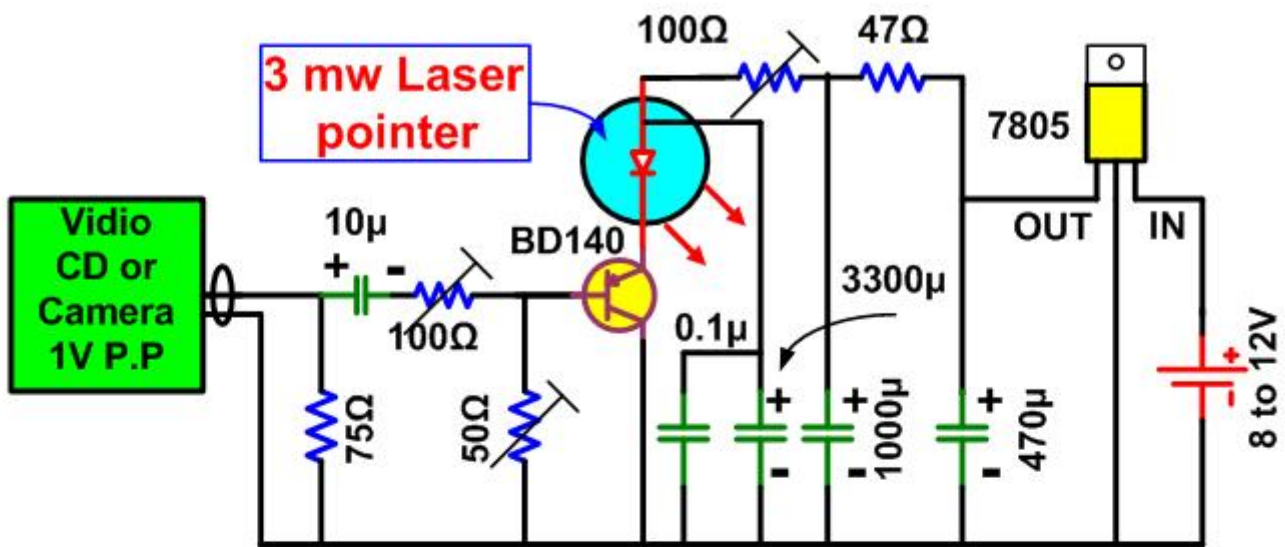
قيم وارقام القطع الالكترونية موجودة بصورة واضحة في الرسم الهندسي المرفق وانا مستعد لاي استفسار او مساعدة بخصوصه .

تحياتي للجميع و ٧٣ .....

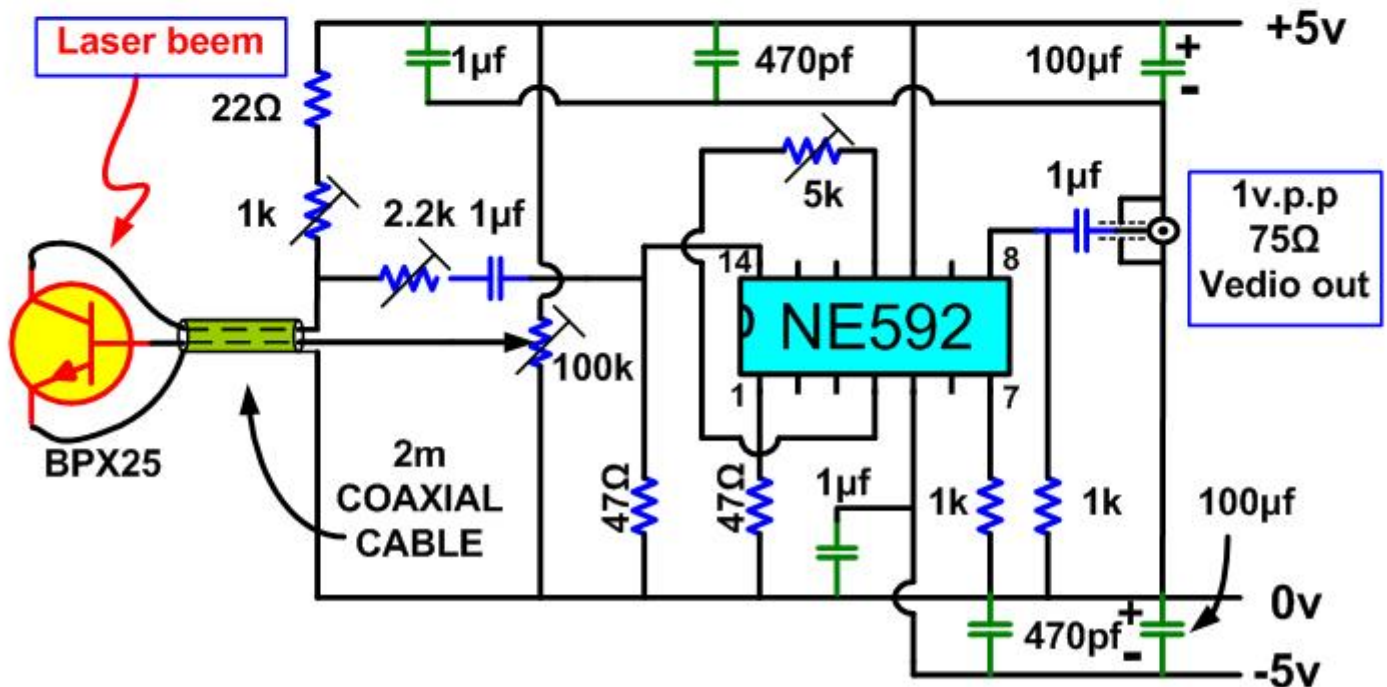
قصي الفرضي / YI1QEA / ابو فيصل



# YI1QEA Design 2002 Baghdad Iraq



**N.P Video ( PAL) Laser  
Beem transmitter**



**N.P Video ( PAL) Laser  
Beem Receiver**